

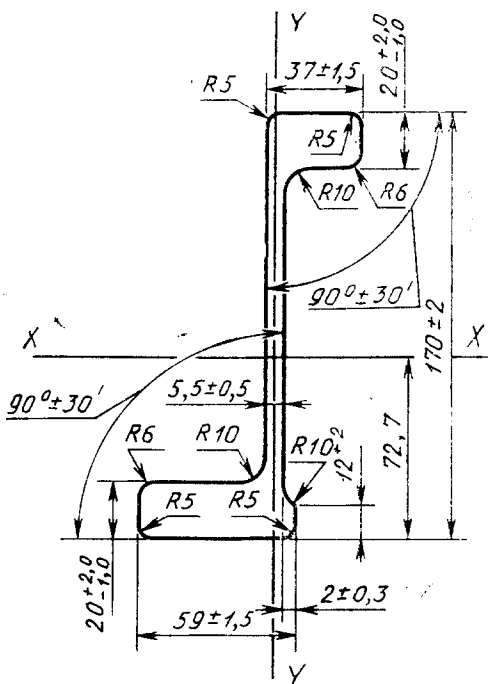
**ПРОФИЛЬ ДЛЯ КОРПУСА
КОНЕЧНОЙ ПЕРЕДАЧИ ТРАКТОРА****Сортамент**Agricultural machinery.
Section for end transmission case.
Dimensions**ГОСТ****12492.14—90**

ОКП 09 3100

**Срок действия с 01.01.91
до 01.01.2001**

Настоящий стандарт распространяется на горячекатаный профиль для корпуса конечной передачи трактора.

1. Форма, размеры, предельные отклонения по ним, площадь поперечного сечения профиля должны соответствовать указанным на чертеже и в таблице.



Издание официальное

Перепечатка воспрещена

Марка стали	Площадь сечения, см ²	Масса 1 м профиля, кг	Момент инерции, см ⁴	
			I_x	I_y
СтЗкп1, СтЗспЗ, СтЗлсЗ по ГОСТ 535	26,5	20,8	1138,19	117,54

2. Кривизна профиля в вертикальной и горизонтальной плоскостях не должна превышать 0,5 % длины.

3. Скручивание профиля вокруг продольной оси не должно превышать 1 мм на 1 м длины.

ИНФОРМАЦИОННЫЕ ДАННЫЕ

1. РАЗРАБОТАН И ВНЕСЕН Министерством металлургии СССР

РАЗРАБОТЧИКИ

С. И. Рудюк, канд. техн. наук; Б. Х. Коваленко, канд. техн. наук; Е. Л. Орлов, канд. техн. наук; В. В. Биллер, канд. техн. наук; И. М. Козлова; В. И. Григорьев; И. Г. Курандо, канд. техн. наук; В. А. Ена, канд. техн. наук; Ж. М. Роева, канд. эконом. наук; В. Ю. Юхнов

2. УТВЕРЖДЕН И ВВЕДЕН В ДЕЙСТВИЕ Постановлением Государственного комитета СССР по управлению качеством продукции и стандартам от 30.03.90 № 753

3. Срок проверки — 1996 г., периодичность — 5 лет

4. ВЗАМЕН ТУ 14—2—698—86

5. ССЫЛОЧНЫЕ НОРМАТИВНО-ТЕХНИЧЕСКИЕ ДОКУМЕНТЫ

Обозначение НТД, на который дана ссылка	Номер пункта
ГОСТ 535—88	1